

ĆWICZENIE 6

OBWODY NIELINIOWE PRĄDU STAŁEGO

Cel ćwiczenia: poznanie podstawowych zjawisk zachodzących w nieliniowych obwodach elektrycznych oraz pomiar parametrów charakteryzujących te zjawiska.

6.1. Podstawy teoretyczne ćwiczenia

6.1.1. Wstęp

W praktyce obwody elektryczne są właściwie zawsze obwodami nieliniowymi. W niektórych obwodach zjawiska nieliniowości są niepożądane, w innych zaś stanowią podstawę ich działania. Zasadniczą przyczyną występowania zjawisk nieliniowych w obwodach elektrycznych są nieliniowości charakterystyk użytych w obwodzie elementów.

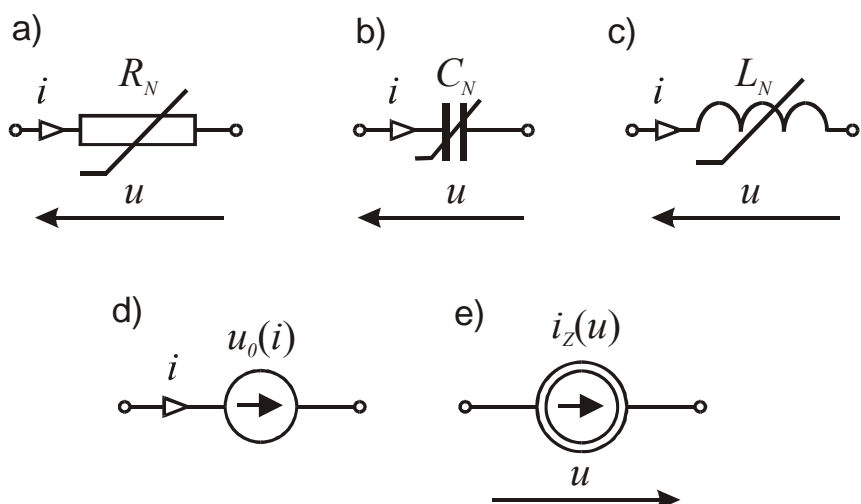
Obwodem elektrycznym nieliniowym nazywamy taki obwód, w którym występuje co najmniej jeden element nieliniowy, bądź więcej elementów nieliniowych wzajemnie się nierównoważących.

Element obwodu elektrycznego nazywamy nieliniowym, jeśli jego charakterystyka napięciowo-prądowa $u=f(i)$ lub prądowo-napięciowa $i=\varphi(u)$ jest nieliniowa, tzn. nie można jej opisać analitycznie przy pomocy równania prostej.

Ze względu na możliwości sterowania napięć i prądów, elementy nieliniowe można sklasyfikować jako sterowane lub niesterowane, natomiast ze względu na przebieg charakterystyk $u=f(i)$ lub $i=f(u)$ rozróżniamy elementy symetryczne, niesymetryczne, jednoznaczne oraz wieloznaczne.

Nieliniowości elementów powodują w ogólnym przypadku powstawanie zniekształceń nieliniowych, które mogą się objawiać występowaniem na wyjściu układu sygnałów o pulsacjach, które nie występowały w sygnale wejściowym oraz ograniczeniem dynamiki układu, czyli zakresu, w którym amplituda sygnału wyjściowego jest proporcjonalna do sygnału wejściowego. Przy analizie obwodów nieliniowych pożądana jest więc znajomość zależności analitycznych między napięciami i prądami na elementach nieliniowych.

Elementy nieliniowe w modelach obwodowych oznaczane są przy pomocy symboli graficznych i opisu parametru nieliniowego, jak na rys.6.1.

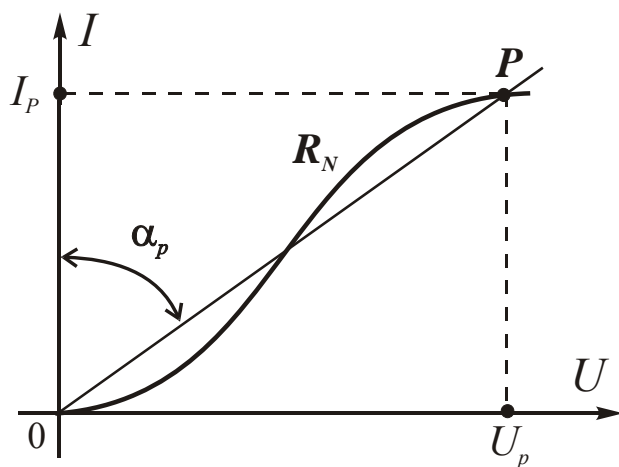


Rys.6.1. Symbole graficzne elementów nieliniowych: a) rezystora, b) kondensatora, c) cewki indukcyjnej, d) źródła napięcia, e) źródła prądu

W pewnych warunkach obwody nieliniowe można analizować za pomocą metod liniowych. W tym celu dokonuje się linearyzacji charakterystyk elementów nieliniowych i wówczas istotnym zagadnieniem staje się problem właściwego doboru zakresów prądu i napięcia dla których jest słuszny linearyzowany model całego obwodu elektrycznego.

6.1.2. Parametry statyczne i dynamiczne elementu nieliniowego

Element liniowy określony jest jednoznacznie przez podanie np. jego rezystancji R bądź konduktancji G , zaś element nieliniowy określa jego charakterystyka prądowo-napięciowa ($I=\varphi(U)$).



Rys. 6.2. Ilustracja rezystancji statycznej elementu nieliniowego

Jeśli do zacisków elementu nieliniowego przyłożymy określone napięcie U_P , to posługując się jego charakterystyką można wyznaczyć wartość prądu I_P . Punkt na charakterystyce wyznaczony wartością U_P oraz I_P nazywamy wówczas punktem pracy (P) elementu nieliniowego.

Rozpatrzmy element nieliniowy opisany charakterystyką prądowo-napięciową jak na rys.6.2 oraz 6.3.

Rezystancja statyczna R_{st} rezystora nieliniowego, w danym punkcie pracy P , określona jest stosunkiem napięcia na zaciskach tego elementu (u_P) do prądu w tym elemencie (i_P):

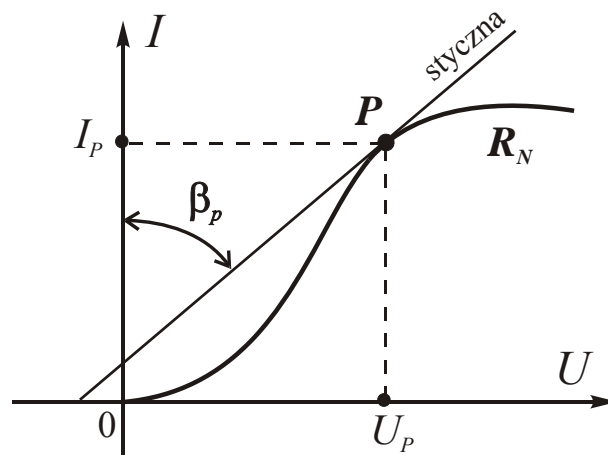
$$R_{stP} = \frac{u_P}{i_P} \quad (6.1)$$

Możemy także zapisać:

$$R_{stP} = \operatorname{tg} \alpha_P \quad (6.2)$$

Rezystancja statyczna R_{st} posiada swą interpretację geometryczną - jest proporcjonalna do tangensa kąta zawartego pomiędzy prostą łączącą początek układu współrzędnych z danym punktem pracy elementu nieliniowego, a osią prądu. W ogólnym przypadku kąt α_P może przyjmować wartości z przedziału $[0^0, 90^0]$. Zatem tak zdefiniowana rezystancja statyczna może przyjmować wartości nieujemne.

$$R_{st} \in [0, \infty) \quad ; \quad R_{st} \in \mathbb{R}^+ \quad (6.3)$$



Rys. 6.3. Ilustracja rezystancji dynamicznej elementu nieliniowego

Rezystancja dynamiczna R_d elementu nieliniowego określona jest granicą stosunku przyrostu napięcia (Δu), do odpowiadającego mu przyrostu prądu (Δi), gdy przyrost prądu dąży nieograniczenie do zera:

$$R_d = \lim_{\Delta i \rightarrow 0} \frac{\Delta u}{\Delta i} = \frac{du}{di} \quad (6.4)$$

a dla danego punktu pracy P

$$R_{dP} = \left. \frac{du}{di} \right|_P \quad (6.5)$$

co można także zapisać

$$R_{dP} = \operatorname{tg} \beta_P \quad (6.6)$$

Wyrażenie (6.6) ma prostą interpretację geometryczną (rys.6.3). Rezystancja dynamiczna w danym punkcie pracy P jest proporcjonalna do współczynnika kierunkowego stycznej do charakterystyki w tym punkcie.

W ogólnym przypadku kąt β_P może zmieniać się w granicach od 0^0 do 180^0 , zatem R_d może przyjmować wartości zarówno dodatnie jak i ujemne:

$$R_d \in (-\infty, +\infty) \quad ; \quad R_d \in \mathbf{R} \quad (6.7)$$

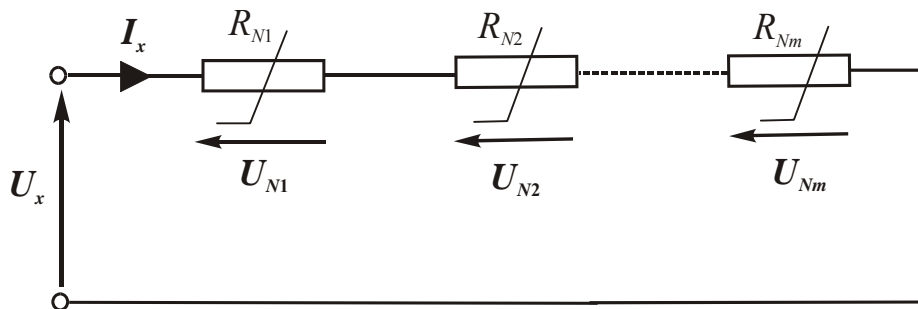
6.2. Metody analizy obwodów nieliniowych

Obwód elektryczny, zawierający co najmniej jeden niezrównoważony element nieliniowy, jest obwodem nieliniowym, w którym nie obowiązują: zasada superpozycji, prawo Ohma oraz twierdzenie o wzajemności. Obowiązują natomiast prawa Kirchhoffa, twierdzenia Nortona i Thevenina oraz zasada kompensacji. W związku z tym, dla każdego dwójnika nieliniowego można określić charakterystykę prądowo-napięciową jako *charakterystykę łączną* odpowiednio połączonych elementów składowych struktury dwójnika.

6.2.1. Charakterystyka łączna elementów nieliniowych połączonych szeregowo

W obwodzie elektrycznym zawierającym elementy nieliniowe, należy określić kierunek włączenia każdego z elementów względem zwrotu prądu odpowiedniej gałęzi. Dla każdego dwójnika nieliniowego można określić charakterystykę prądowo-napięciową jako *charakterystykę łączną* odpowiednio połączonych elementów składowych struktury dwójnika.

Przypadek szeregowego połączenia elementów nieliniowych przedstawiono na rys. 6.4.



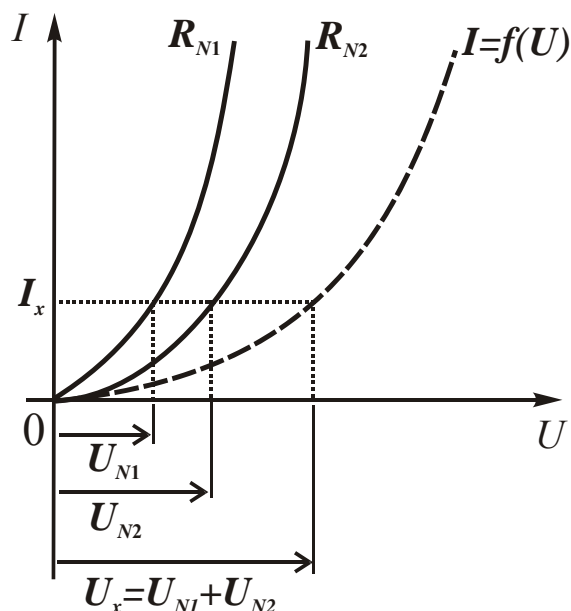
Rys.6.4. Szeregowe połączenie elementów nieliniowych

Na podstawie II prawa Kirchhoffa (NPK), napięcie U_x na zaciskach dwójnika nieliniowego jest sumą napięć występujących na poszczególnych elementach:

$$U_x(I_x) = U_{N1}(I_x) + U_{N2}(I_x) + \dots + U_{Nm}(I_x) \quad (6.8)$$

przy tej samej wartości prądu I_x w dwójniku.

Charakterystyka łączna dwójnika nieliniowego $U=f(I)$ jest więc sumą charakterystyk prądowo-napięciowych poszczególnych elementów obwodu, z uwzględnieniem kierunku ich włączenia. Przykład tworzenia charakterystyki łącznej dla dwóch elementów nieliniowych połączonych szeregowo ilustruje rys.6.5.

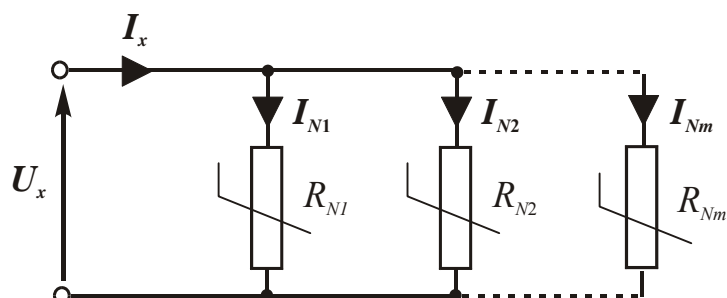


Rys. 6.5. Charakterystyka łączna dwóch elementów nieliniowych (R_{N1} , R_{N2}) połączonych szeregowo

W celu wyznaczenia charakterystyki łącznej dwóch elementów połączonych szeregowo, należy narysować charakterystyki tych elementów we wspólnym układzie współrzędnych (z uwzględnieniem kierunku ich włączenia), a następnie przeprowadzić sumowanie napięć dla wybranych wartości prądu (wzór 6.8). Wyznaczony zbiór punktów określa – zgodnie z zasadami interpolacji funkcji – wykres charakterystyki łącznej.

6.2.2. Charakterystyka łączna elementów nieliniowych połączonych równolegle

Równoległe połączenie elementów nieliniowych zilustrowano na rys. 6.6.



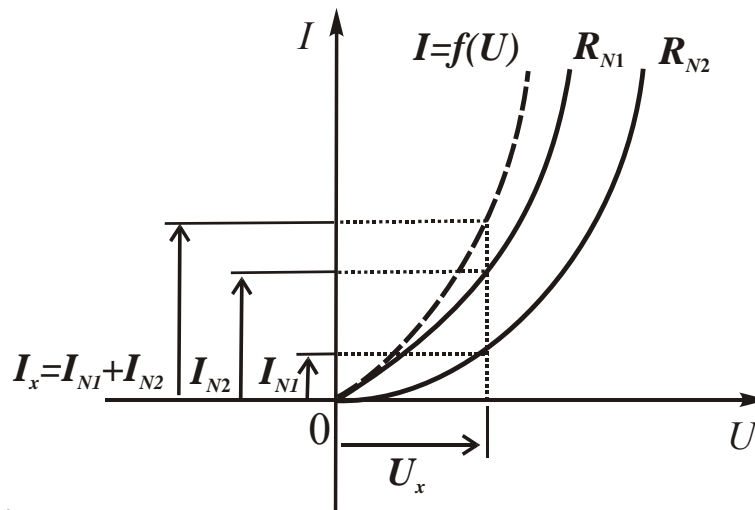
Rys.6.6. Równoległe połączenie elementów nieliniowych

Przy równoległym połączeniu elementów nieliniowych, zgodnie z I prawem Kirchhoffa (PPK), otrzymamy:

$$I_x(U_x) = I_{N1}(U_x) + I_{N2}(U_x) + \dots + I_{Nm}(U_x) \quad (6.9)$$

Prąd dwójnika nieliniowego jest określony przez sumę prądów poszczególnych gałęzi, przy określonym napięciu na zaciskach dwójnika.

Charakterystyka łączna dwójnika nieliniowego $I=f(U)$ jest więc sumą charakterystyk prądowo-napięciowych poszczególnych elementów obwodu, z uwzględnieniem kierunku ich włączenia. Przykład tworzenia charakterystyki łącznej dla dwóch elementów nieliniowych połączonych równoległe przedstawiony został na rys.6.7.



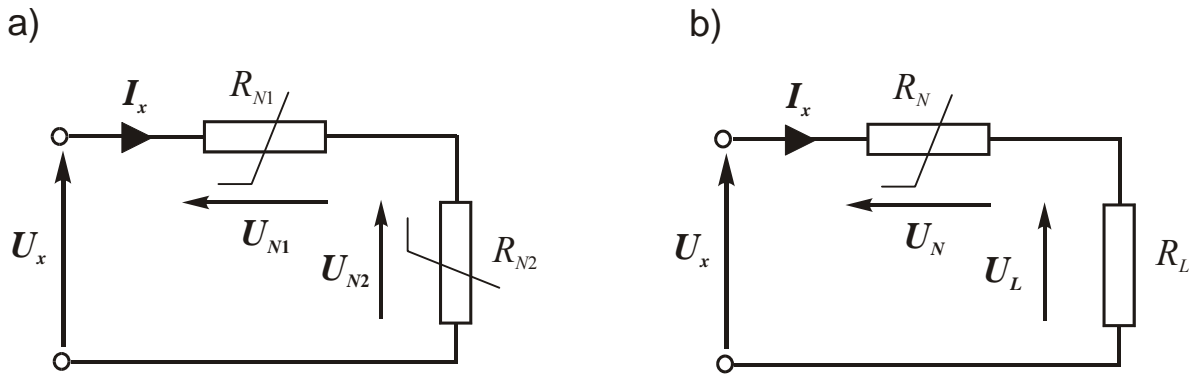
Rys. 6.7. Charakterystyka łączna dwóch elementów nieliniowych (R_{N1} , R_{N2})
połączonych równolegle

Wyznaczenie charakterystyki łącznej dwóch elementów połączonych równolegle polega na narysowaniu charakterystyk tych elementów we wspólnym układzie współrzędnych (z uwzględnieniem kierunku ich włączenia), a następnie przeprowadzeniu sumowania prądów dla wybranych wartości napięć (wzór 6.9). Wyznaczony zbiór punktów określa – zgodnie z zasadami interpolacji funkcji – wykres prądowo-napięciowej charakterystyki łącznej dwójnika nieliniowego.

W przypadku rozgałęzionego obwodu nieliniowego o szeregowo-równoległych połączeniach elementów, analizę można przeprowadzić metodą kolejnego upraszczania struktury obwodu (transfiguracji). Wyznacza się wówczas charakterystyki łączne elementów połączonych szeregowo bądź równolegle w kolejnych fazach transfiguracji, aż do uzyskania obwodu złożonego z zastępczego elementu nieliniowego i źródła energii elektrycznej.

6.2.3. Metoda przecięcia charakterystyk

Metoda przecięcia charakterystyk służy do wyznaczenia punktów pracy elementów połączonych szeregowo lub równolegle. Na rys.3.8a zilustrowano połączenie szeregowo dwóch elementów nieliniowych, natomiast na rys.3.8b – połączenie szeregowo elementu nieliniowego i liniowego.

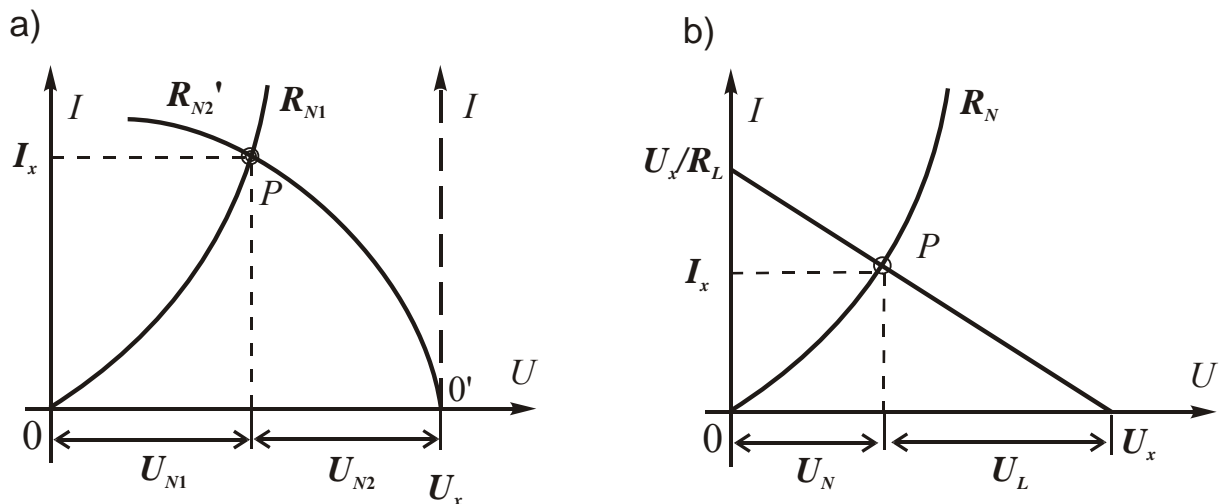


Rys.6.8. Szeregowe połączenie elementów nieliniowych (a)
oraz nieliniowego i liniowego (b)

Z równania 6.8 otrzymamy:

$$U_{N1}(I_x) = U_x(I_x) - U_{N2}(I_x) \quad (6.10)$$

W celu wyznaczenia prądu I_x , przy którym jest spełnione powyższe równanie, należy na wykresie charakterystyki $I(U_{N1})$ jednego z elementów, narysować charakterystykę prądowo-napięciową $I(U_{N2})$ drugiego elementu w układzie współrzędnych o początku w punkcie $(U_x, 0)$ i odwróconą o kąt π radianów (charakterystyka R_{N2}' na rys.6.9a).



Rys.6.9. Wyznaczanie punktów pracy dwóch elementów nieliniowych połączonych szeregowo (a) oraz elementu nieliniowego i liniowego (b)

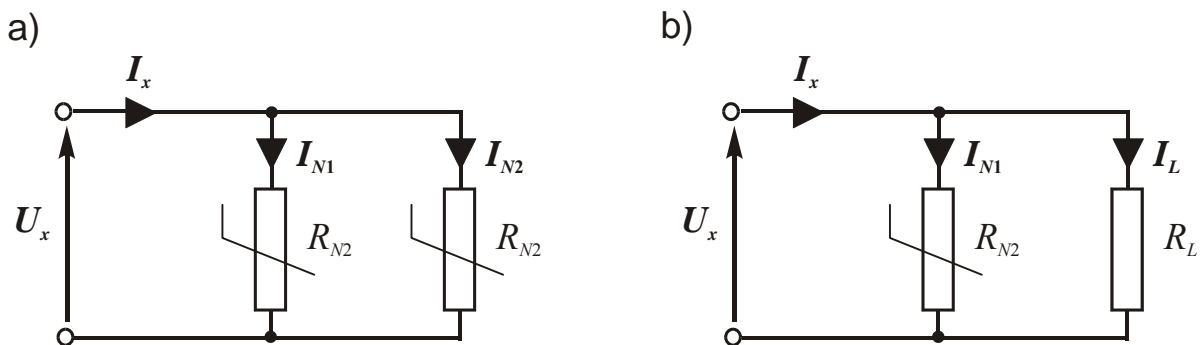
Punkt P przecięcia charakterystyk wyznacza punkt pracy każdego z elementów: (U_{N1}, I_x) elementu R_{N1} oraz (U_{N2}, I_x) elementu R_{N2} .

W przypadku, gdy jeden z elementów jest liniowy (rys.6.8a i 6.9a), równanie 6.10 przyjmie postać:

$$U_{N1}(I_x) = U_x(I_x) - R_L I_x \quad (6.11)$$

Na charakterystyce prądowo-napięciowej elementu nieliniowego R_N należy wówczas narysować prostą rezystancji liniowej R_L , przechodzącą przez punkty $(0, U_x/R_L)$ oraz $(U_x, 0)$. Punkt P przecięcia charakterystyki elementu nieliniowego z prostą rezystancji liniowej, wyznacza punkt pracy elementu nieliniowego o współrzędnych (U_N, I_x) , a także napięcie U_L panujące na elemencie liniowym.

Podobne postępowanie przeprowadzane jest w przypadku równoległego połączenia elementów nieliniowych (rys.6.10a) lub elementu nieliniowego i liniowego (rys.6.10b).



Rys.6.10. Równoległe połączenie elementów nieliniowych (a) oraz nieliniowego i liniowego (b)

Z równania 6.9 otrzymamy wówczas:

$$I_{N1}(U_x) = I_x(U_x) - I_{N2}(U_x) \quad (6.12)$$

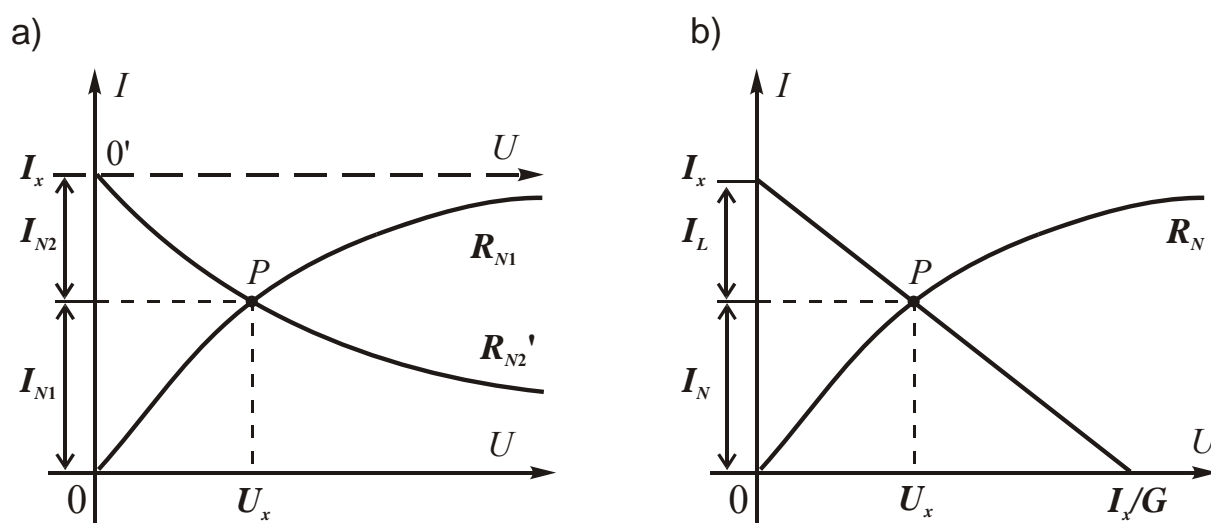
W celu wykreślnego rozwiązania równania 6.12, na wykresie charakterystyki $I_{N1}(U_x)$ elementu nieliniowego R_{N1} należy umieścić charakterystykę prądowo-napięciową $I_{N2}(U_x)$ elementu R_{N2} . Charakterystyka drugiego elementu winna być odwrócona o kąt π radianów i

przesunięta o wartość prądu I_x na osi rzędnych (charakterystyka prądowo-napięciowa R_{N2}' na rys.6.11a). Punkt przecięcia obu charakterystyk P wyznacza punkt pracy każdego z elementów nieliniowych: (U_x, I_{N1}) dla elementu R_{N1} oraz (U_x, I_{N2}) dla elementu R_{N2} .

W przypadku, gdy jeden z elementów połączonych równolegle jest liniowy (rys.6.10b), powyższe równanie przyjmie postać następującą:

$$I_{N1}(U_x) = I_x(U_x) - G(U_x) \quad (6.13)$$

gdzie G oznacza konduktancję elementu liniowego.



Rys.6.11. Wyznaczanie punktów pracy dwóch elementów nieliniowych połączonych równolegle (a) oraz elementu nieliniowego i liniowego (b)

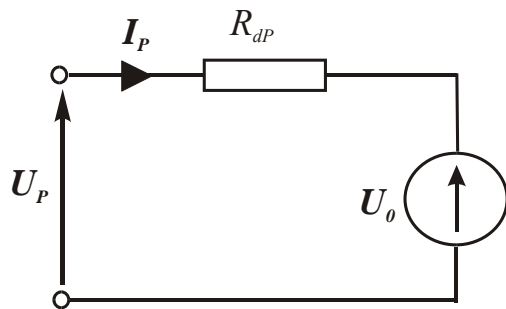
Graficzne rozwiązanie równania 6.13 polega na wrysowaniu do charakterystyki prądowo-napięciowej elementu nieliniowego R_{N2} prostej konduktancji, przechodzącej przez punkty I_x/G oraz I_x . Przecięcie krzywej charakterystyki elementu nieliniowego z prostą konduktancji w punkcie P , wyznacza punkt pracy elementu nieliniowego o współrzędnych (U_x, I_{N1}) oraz prąd I_L elementu liniowego.

6.2.4. Metoda linearyzacji

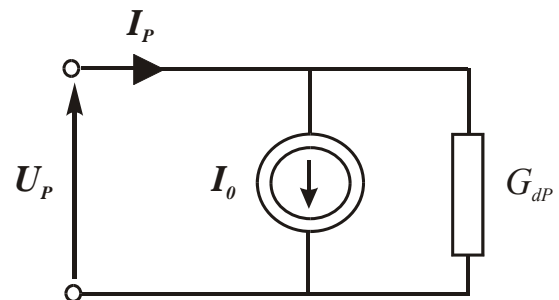
Jeżeli w obwodzie nieliniowym, w określonym przedziale napięć lub prądów, zmiany rezystancji dynamicznej elementów nieliniowych są dostatecznie małe, wówczas można do-

konać linearyzacji obwodu w przybliżeniu małosygnalowym. Polega ona na zastąpieniu elementów nieliniowych odpowiednimi dwójnikami liniowymi (rys.6.12).

a)



b)



Rys.6.16. Dwójniki liniowe zastępujące elementy nieliniowe w przybliżeniu małosygnalowym

W układzie przedstawionym na rys. 6.12a rezystancja R_{dp} jest rezystancją dynamiczną elementu w punkcie pracy, natomiast napięcie źródłowe U_0 jest określone równaniem:

$$U_0 = U_p - R_{dp} I_p \quad (6.14)$$

gdzie U_p oraz I_p oznaczają odpowiednio napięcie i prąd elementu nieliniowego w punkcie pracy.

Podobnie w układzie przedstawionym na rysunku 6.12b, konduktancja G_{dp} jest konduktancją dynamiczną elementu nieliniowego w punkcie pracy, natomiast prąd źródłowy I_0 jest określony równaniem:

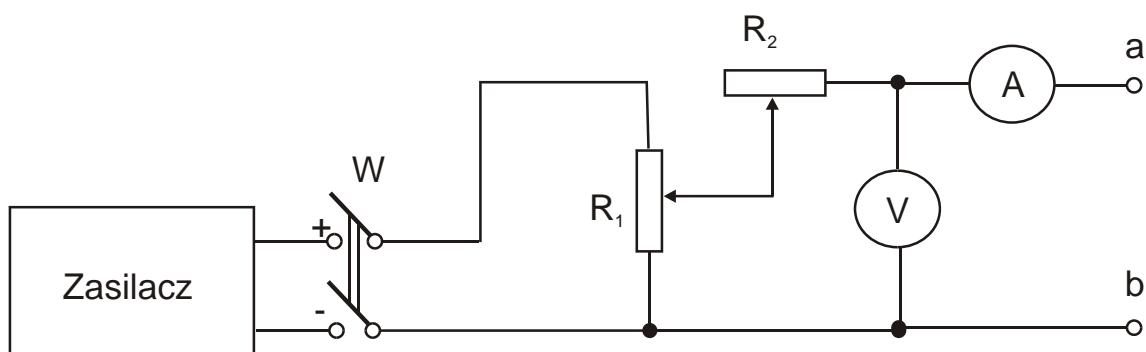
$$I_0 = I_p - G_{dp} U_p \quad (6.15)$$

gdzie U_p oraz I_p oznaczają - tak jak poprzednio - odpowiednio wartość napięcia i prądu elementu nieliniowego w punkcie pracy.

6.3. Badania laboratoryjne

6.3.1. Układ pomiarowy

Na rys. 6.13 przedstawiono układ pomiarowy do badania własności elementów i układów nieliniowych.



Rys. 6.13. Schemat układu pomiarowego

Badane elementy i układy nieliniowe należy włączać do zacisków a-b. Regulacje napięcia (prądu) badanego elementu lub układu należy przeprowadzać za pomocą rezystora suwakowego R_1 , natomiast rezystor R_2 służy do ograniczania wartości prądu w układzie pomiarowym.

6.3.2. Wyznaczenie charakterystyk prądowo-napięciowych elementów nieliniowych

Wyznaczyć charakterystyki prądowo-napięciowe danych elementów nieliniowych, mierząc prąd i napięcie w układzie jak na rys. 6.13, z dołączonym do zacisków a-b elementem nieliniowym. Pomiary należy przeprowadzić dla każdego elementu włączonego w kierunku przewodzenia oraz w kierunku zaporowym. Charakterystykę prądowo-napięciową elementu nieliniowego wyznacza się w zakresie jego wartości znamionowych (prądu, napięcia lub mocy). Wyniki pomiarów należy umieścić w tabeli 6.2

Tabela 6.2

Badany element nr.... Znamionowy: prądA, napięcieV, moc W					
POMIARY (kierunek przewodzenia)			OBLICZENIA (kierunek przewodzenia)		
L.p.	U	I	P	R _{st}	R _d
	[V]	[A]	[W]	[Ω]	[Ω]
1.					
6.					
...					
10.					
POMIARY (kierunek zaporowy)			OBLICZENIA (kierunek zaporowy)		
L.p.	U	I	P	R _{st}	R _d
	[V]	[A]	[W]	[Ω]	[Ω]
1.					
6.					
...					
10.					

Uwaga: w protokole pomiarów należy przygotować tabelę 6.6. w dwóch egzemplarzach (dla dwóch elementów nieliniowych).

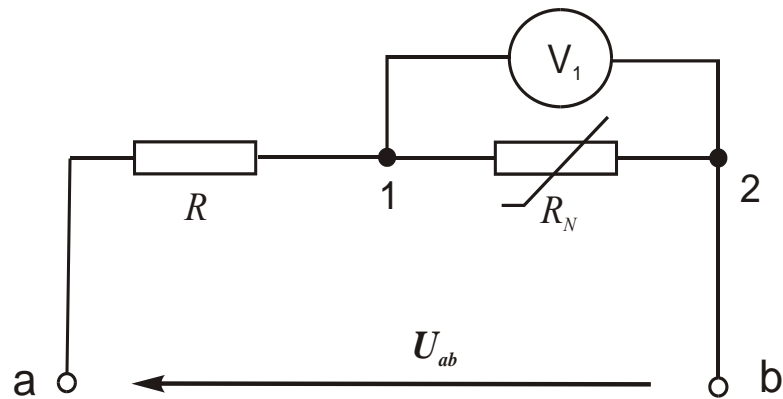
Opracowanie wyników pomiarów:

- na podstawie wyników pomiarów umieszczonych w tabeli 6.2 obliczyć i wpisać do odpowiednich kolumn tej tabeli wartości mocy P , rezystancji statycznej R_{st} i rezystancji dynamicznej R_d .
- w oparciu o wyniki zamieszczone w tabeli 6.2 wykreślić charakterystyki prądowo-napięciowe badanych elementów – osobno dla każdego elementu. Na wykresie charakterystyki prądowo-napięciowej danego elementu nieliniowego narysować przebiegi zależności: $P(U)$, $R_{st}(U)$ oraz $R_d(U)$.

6.3.3. Wyznaczenie punktu pracy elementu nieliniowego i liniowego połączonych szeregowo

Wyznaczyć punkt pracy elementu nieliniowego w układzie jak na rys. 6.14, dla danych wartości rezystancji R i napięcia źródłowego U_{ab} . W tym celu do zacisków a-b układu

pomiarowego (rys.6.13) należy dołączyć układ nieliniowy z rys. 6.14 włączony w kierunku przewodzenia, a następnie zmierzyć prąd (za pomocą amperomierza A) oraz napięcie (za pomocą woltomierza V_1) elementu nieliniowego. Pomiary wykonać co najmniej dla dwóch wartości rezystancji R i dwóch wartości napięcia U_{ab} . Wyniki pomiarów wpisać do tabeli 6.3.



Rys.6.14. Element nieliniowy i liniowy połączone szeregowo

Tabela 6.3

Element nieliniowy R_N nr		$U_{ZN}=\dots\dots V,$		$I_{ZN}=\dots\dots A$		
		POMIARY		OBLICZENIA		
L.p.	R	U_{ab}	I	U_1	I_P	U_P
	$[\Omega]$	$[V]$	$[A]$	$[V]$	$[A]$	$[V]$
1.						
2.						
3.						
4.						

Opracowanie wyników pomiarów:

- a) wykreślić charakterystykę prądowo-napięciową elementu nieliniowego z układu przedstawionego na rys. 6.14. W tym samym układzie współrzędnych wrysować proste rezystancji, dla wartości rezystancji R i napięcia U_{ab} , jak w tabeli 6.3. Odczytane z wykresu współrzędne wyznaczonych punktów pracy elementu nieliniowego należy następnie wpisać do tabeli 6.3 i porównać je z wynikami przeprowadzonych pomiarów.

6.3.4. Wyznaczenie charakterystyki łącznej elementu nieliniowego i liniowego połączonych szeregowo

Wyznaczyć charakterystykę łączną elementów połączonych szeregowo jak na rys.6.14. W tym celu należy włączyć badany układ nieliniowy do zacisków a-b układu pomiarowego i zmierzyć odpowiednie wartości prądów oraz napięć. Pomiary wykonać dla kierunku przewodzenia i kierunku zaporowego elementu nieliniowego. W trakcie pomiarów zwracać szczególną uwagę, aby napięcie na elemencie nieliniowym (V_1) nie przekraczało wartości nominalnej. Wyniki pomiarów wpisać do tabeli 6.4.

Tabela 6.4

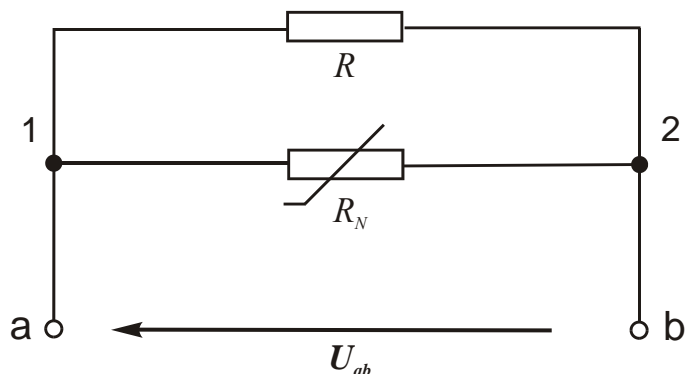
Element nieliniowy R_N nr....		$U_{ZN}=\dots\dots V,$	$R=\dots\dots\Omega$
POMIARY (kierunek przewodzenia)			
L.p.	U_{ab}	I	
	[V]	[A]	
1.			
6.			
...			
10.			
OBLICZENIA (kierunek zaporowy)			
L.p.	U_{ab}	I	
	[V]	[A]	
1.			
6.			
...			
10.			

Opracowanie wyników pomiarów:

- a) na podstawie charakterystyk elementów składowych wyznaczyć charakterystykę łączną układu przedstawionego na rys. 6.14 metodą graficzną
- b) wykreślić w tym samym układzie współrzędnych charakterystykę łączną układu na podstawie pomiarów z tabeli 6.4.

6.3.5. Wyznaczenie charakterystyki łącznej elementu nieliniowego i liniowego połączonych równoległe

Wyznaczyć charakterystykę łączną elementów połączonych równoległe jak na rys.6.15.



Rys. 6.15. Element nieliniowy i liniowy połączone równoległe

Układ z rys. 6.15 należy włączyć do układu pomiarowego (rys.6.13). Pomiary przeprowadza się dla kierunku przewodzenia i zaporowego, wyniki pomiarów należy umieścić w tabeli 6.5.

Tabela 6.5.

Element nieliniowy R_N nr....		$U_{ZN} = \dots\dots V,$	$R = \dots\dots \Omega$
POMIARY (kierunek przewodzenia)			
L.p.	U_{ab}	I	
	[V]	[A]	
1.			
6.			
...			
10.			
OBLICZENIA (kierunek zaporowy)			
L.p.	U_{ab}	I	
	[V]	[A]	
1.			
6.			
...			
10.			

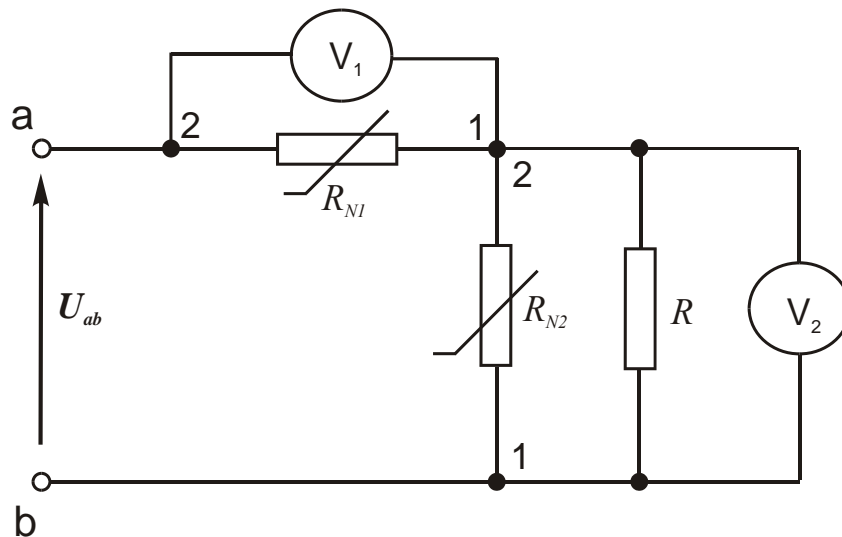
Opracowanie wyników pomiarów:

- a) na podstawie charakterystyk elementów składowych wyznaczyć charakterystykę łączną układu z rys.6.15 metodą graficzną
- b) nanieść na ten sam wykres charakterystykę łączną układu otrzymaną na drodze pomiarowej (tab.6.5).

6.3.6. Wyznaczenie charakterystyki łącznej szeregowo-równoległego układu elementów

Wyznaczyć charakterystykę łączną szeregowo-równoległego układu elementów przedstawionego na rys.6.16.

W tym celu układ z rys. 6.16 należy włączyć do układu pomiarowego (rys.6.13). Pomiar przeprowadzić dla kierunku przewodzenia i zaporowego, wyniki pomiarów należy umieścić w tabeli 6.6. Dla każdego z kierunków polaryzacji obwodu nieliniowego z rys.6.16. (przewodzenia i zaporowego), wykonać minimum 10 pomiarów wartości prądów i napięć.



Rys.6.16. Szeregowo-równoległe połączenie elementów

Tabela 6.6.

Element nieliniowy R_N nr....		$U_{ZN1}=\dots\dots V,$
Element nieliniowy R_N nr....		$U_{ZN2}=\dots\dots V,$
		$R=\dots\dots \Omega$
POMIARY (kierunek przewodzenia)		
L.p.	U_{ab}	I
	[V]	[A]
1.		
6.		
...		
10.		
OBLICZENIA (kierunek zaporowy)		
L.p.	U_{ab}	I
	[V]	[A]
1.		
6.		
...		
10.		

Opracowanie wyników pomiarów:

- a) na podstawie charakterystyk elementów składowych wyznaczyć metodą graficzną charakterystykę łączną układu z rys. 6.16
- b) w tym samym układzie współrzędnych wykreślić charakterystykę łączną tego układu, otrzymaną w wyniku pomiarów z tabeli 6.6.

6.3.7 Opracowanie wniosków z ćwiczenia

Uzasadnić otrzymane wyniki pomiarów oraz sporządzone wykresy. Dokonać porównania wyników i charakterystyk otrzymanych na drodze pomiarowej oraz metodami graficznymi. Podać we wnioskach spostrzeżenia poczynione w trakcie realizacji ćwiczenia laboratoryjnego oraz opracowania sprawozdania, dotyczące własności elementów i obwodów nieliniowych, a także metod ich analizy.