

## PROTOKÓŁ POMIAROWY

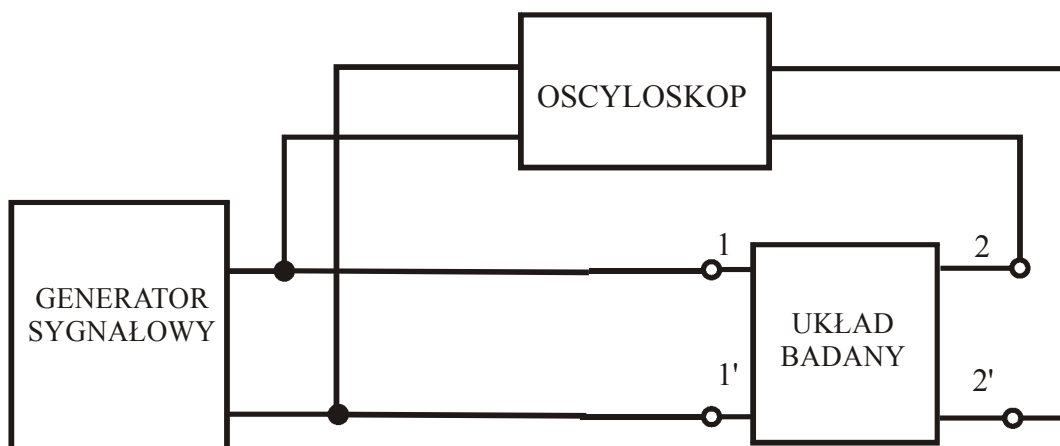
LABORATORIUM OBWODÓW I SYGNAŁÓW ELEKTRYCZNYCH				
Grupa		Podgrupa	Numer ćwiczenia	<b>5</b>
Lp.	Nazwisko i imię		Data wykonania ćwiczenia	
1.			Prowadzący ćwiczenie	
2.			Podpis	
3.				
4.				
5.				
Temat	<b>Badanie charakterystyk częstotliwościowych układu elektrycznego</b>			

**1. Cel ćwiczenia:** poznanie charakterystyk częstotliwościowych liniowych układów elektrycznych.

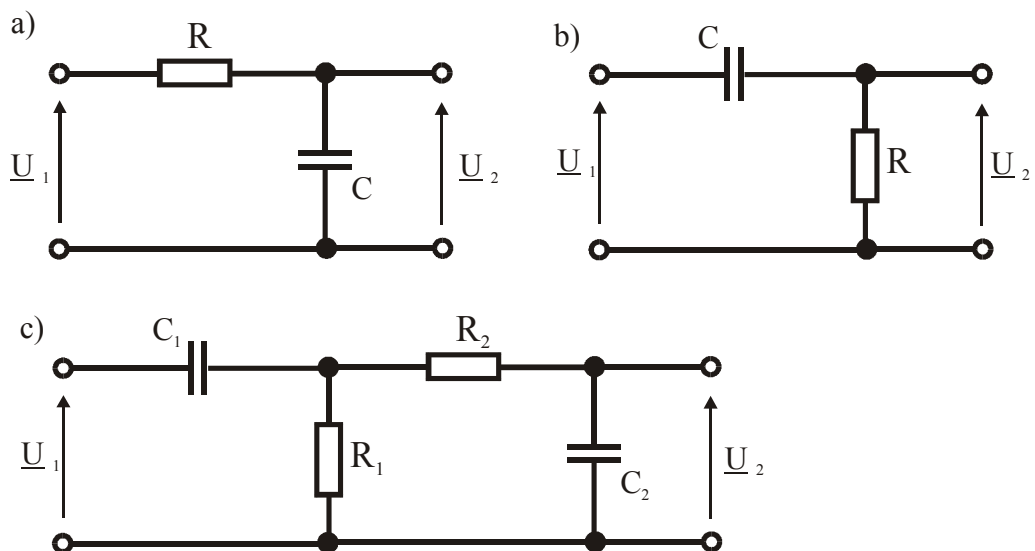
### 2. Badanie układów RC I i II rzędu

#### 2.1 Schemat blokowy stanowiska do badania charakterystyk częstotliwościowych

Do badania charakterystyk częstotliwościowych układów RC służy stanowisko pomiarowe, przedstawione na rys.1., natomiast schematy badanych układów zestawiono na rys.2.



*Rys.1. Schemat blokowy stanowiska do badania charakterystyk częstotliwościowych*



Rys. 2. Schematy ideowe układów RC I i II rzędu

## 2.2. Wykaz przyrządów i elementów pomiarowych

Lp.	Oznaczenie na schemacie	Nazwa przyrządu	Typ	Numer fabryczny
1.				
2.				
3.				
4.				
5.				
6.				
7.				
8.				
9.				
10.				





